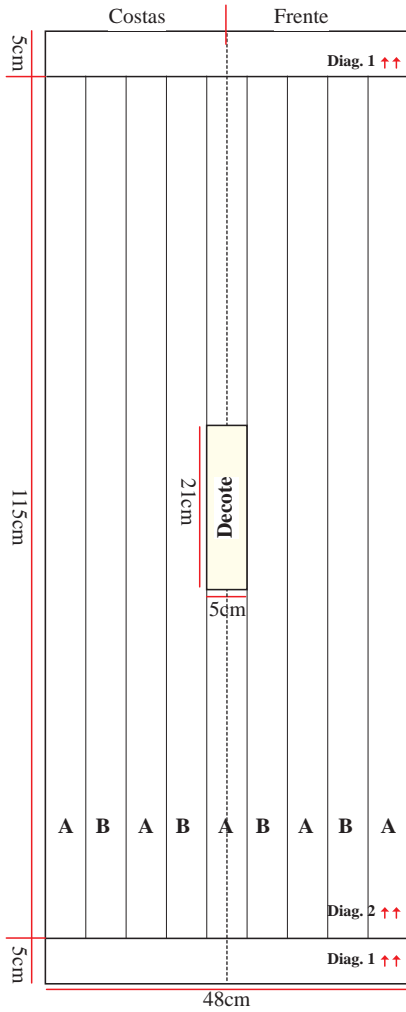


Esquema de medidas

1ª etapa: Punhos e corpo da peça



Costas = frente  
2ª etapa: Barra e gola

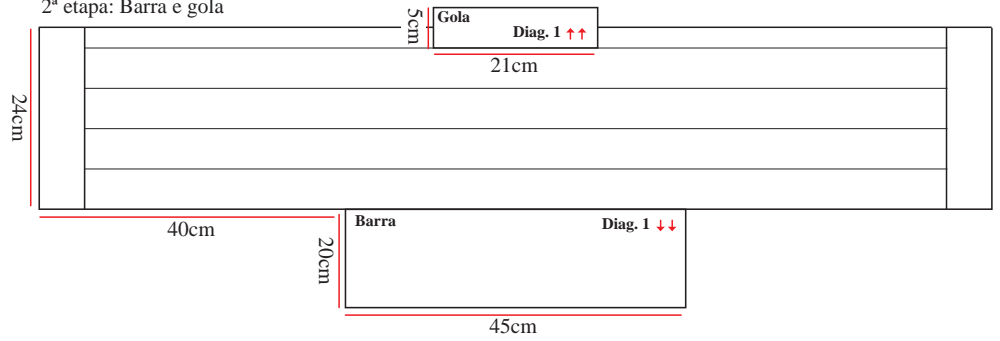


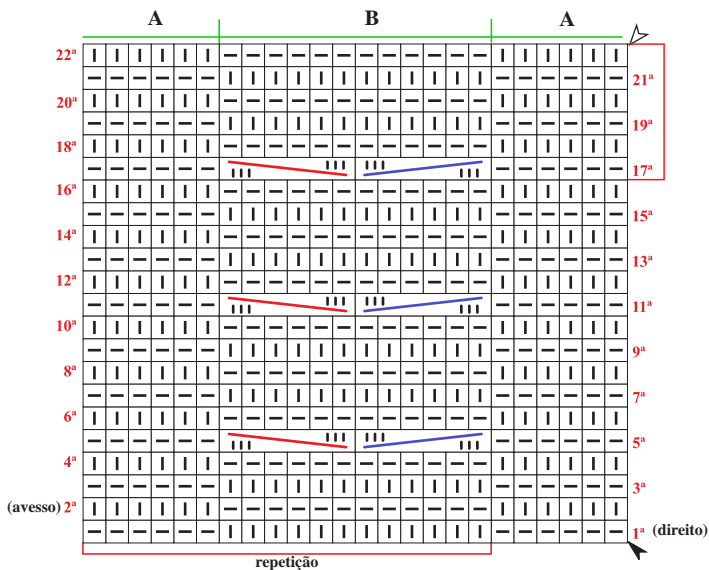
Diagrama 1 - Barra 1/1



Diagrama 2 - Ponto fantasia

A= Direito em t., avesso em m.

B= Cordas duplas



Legenda

▮ meia

▬ tricô

▲ início

△ arremate

↑↑ sentido do trabalho



colocar 3 pts. à espera numa ag. auxiliar na frente do trabalho, 3 m., retorne o pts. deixados à espera para a ag. de tricô e trab. em m.



colocar 3 pts. à espera numa ag. auxiliar atrás do trabalho, 3 m., retorne o pts. deixados à espera para a ag. de tricô e trab. em m.