

Gráfico 1 - Motivo 1

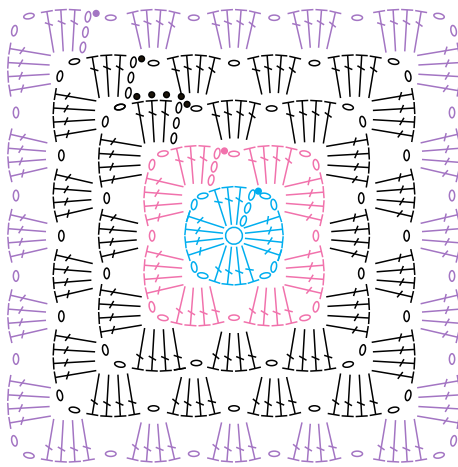
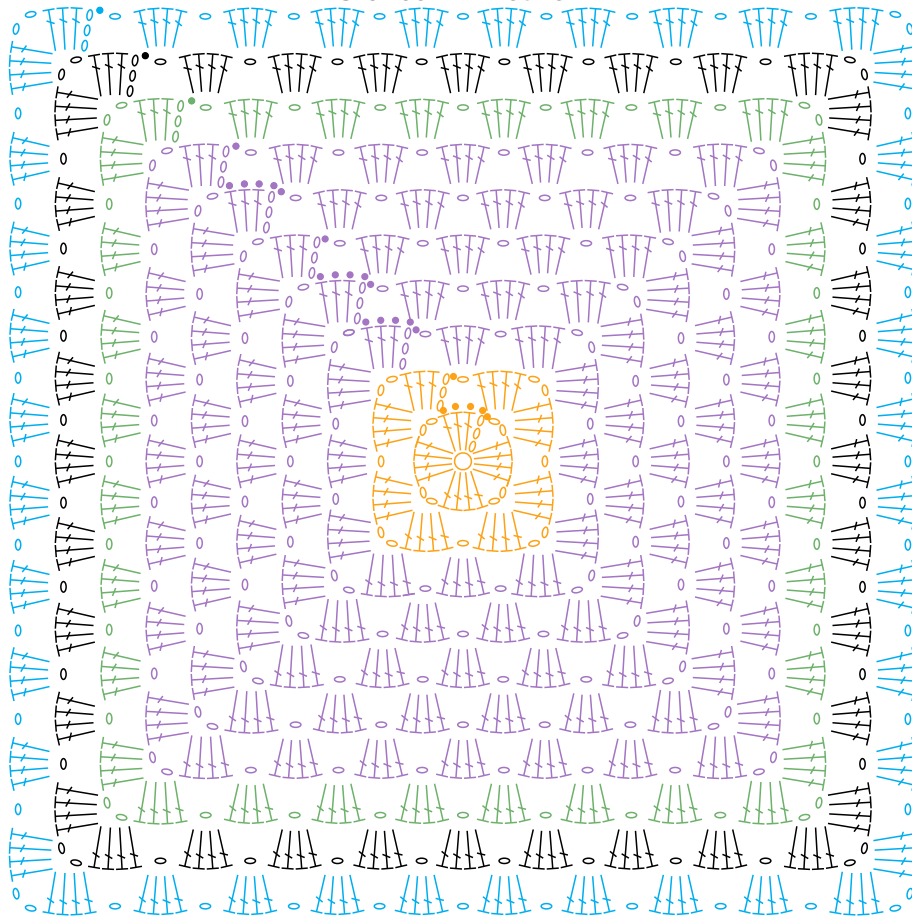


Gráfico 2 - Motivo 2



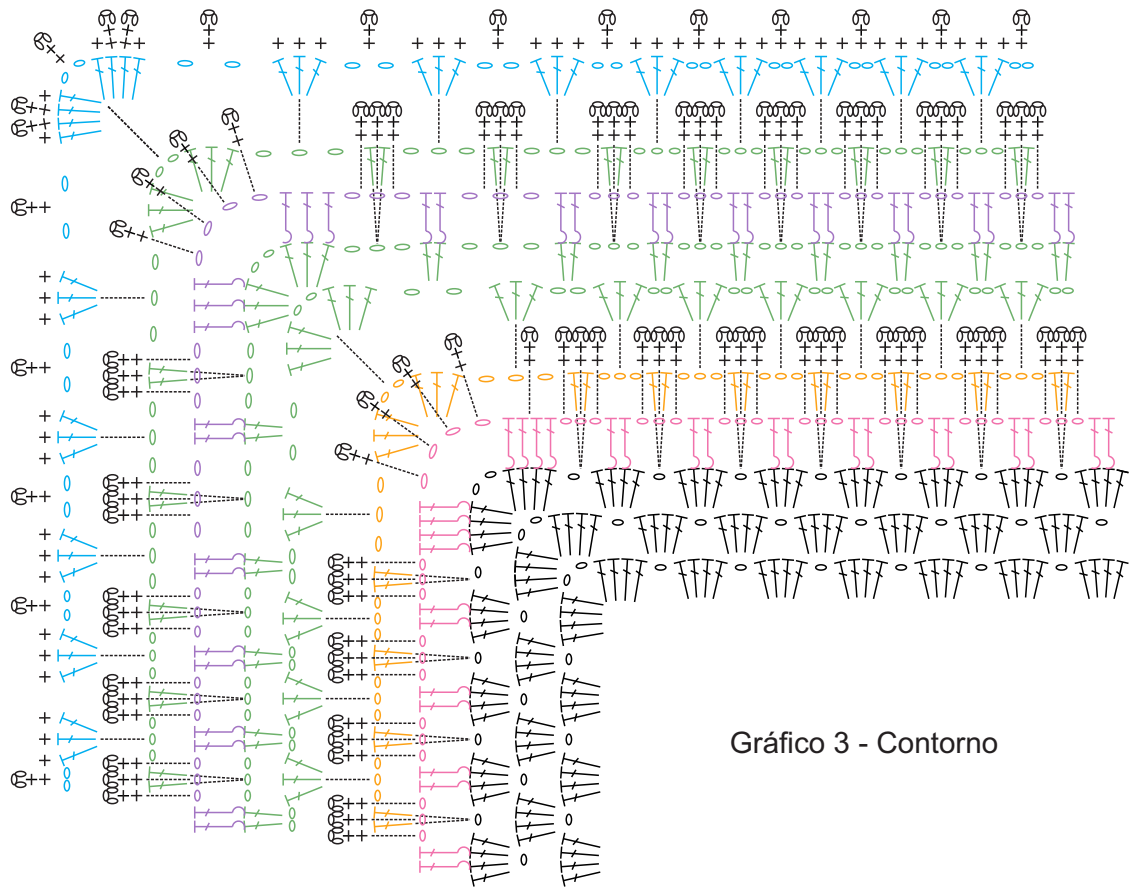


Gráfico 3 - Contorno

Esquema de montagem

Legenda

- Correntinha
- P. bxmo.
- + P. baixo
- ┆ P. alto
- ┆ P. alto relevo pegado pela frente do ponto de base
- ⊕ Picô
- Anel mágico
- ⋯ Fazer o ponto no lugar indicado
- Barroco Maxcolor 2012
- Barroco Maxcolor 3526
- Barroco Maxcolor 8001
- Barroco Maxcolor 6006
- Barroco Maxcolor 2204
- Barroco Maxcolor 1114

