

Diagrama 1 - Hot pant (1ª etapa)

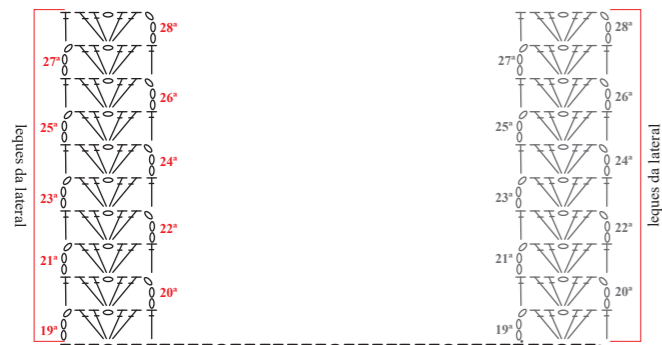


Diagrama 2 - Hot pant (2ª etapa)

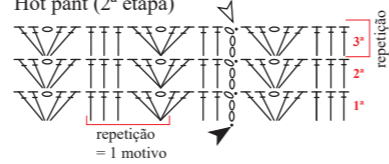


Diagrama 3 - Cós hot pant (3ª etapa)

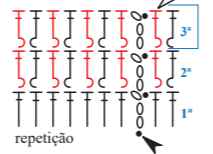


Diagrama 4 - Entremeio dos bojos

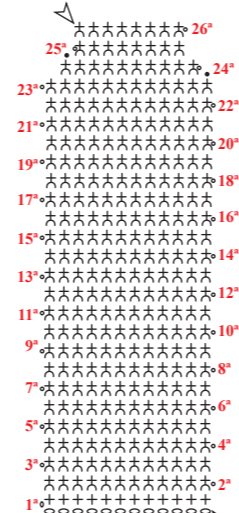


Diagrama 7 - Lateral dir. do bojo

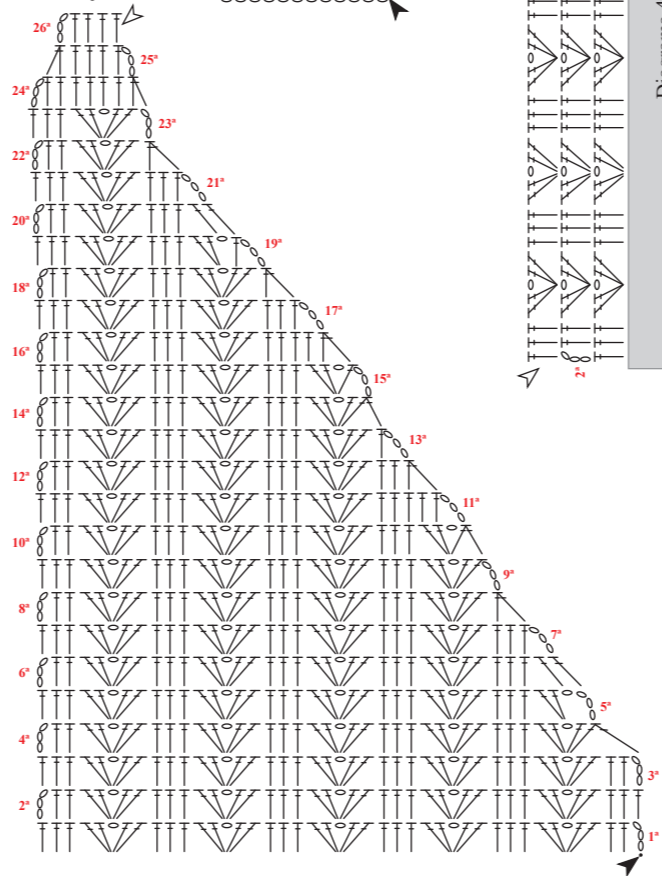


Diagrama 5 - Bojos

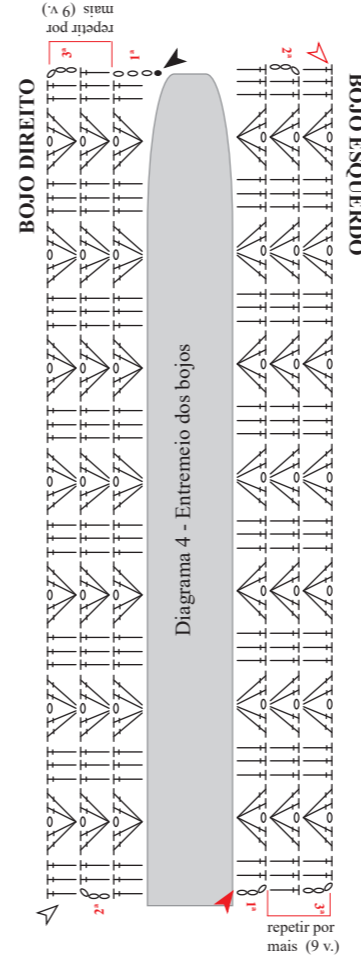


Diagrama 6 - Parte inferior dos bojos

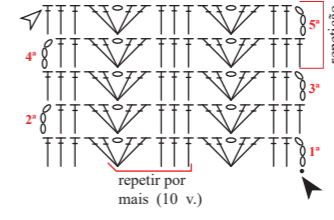
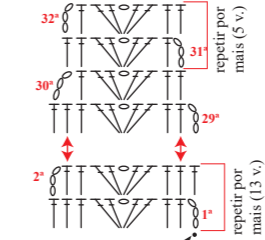
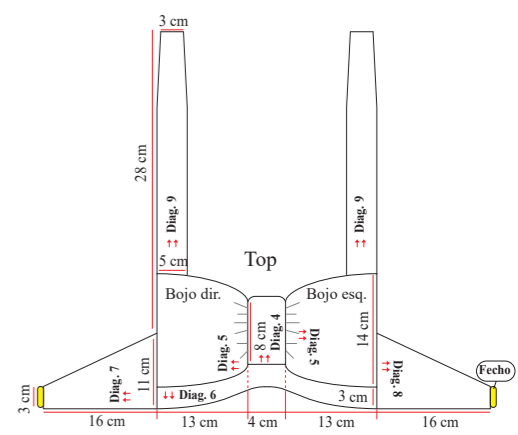


Diagrama 9 - Alça



Esquema de medidas



Hot Pant

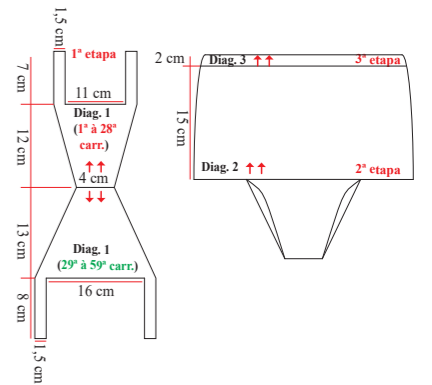
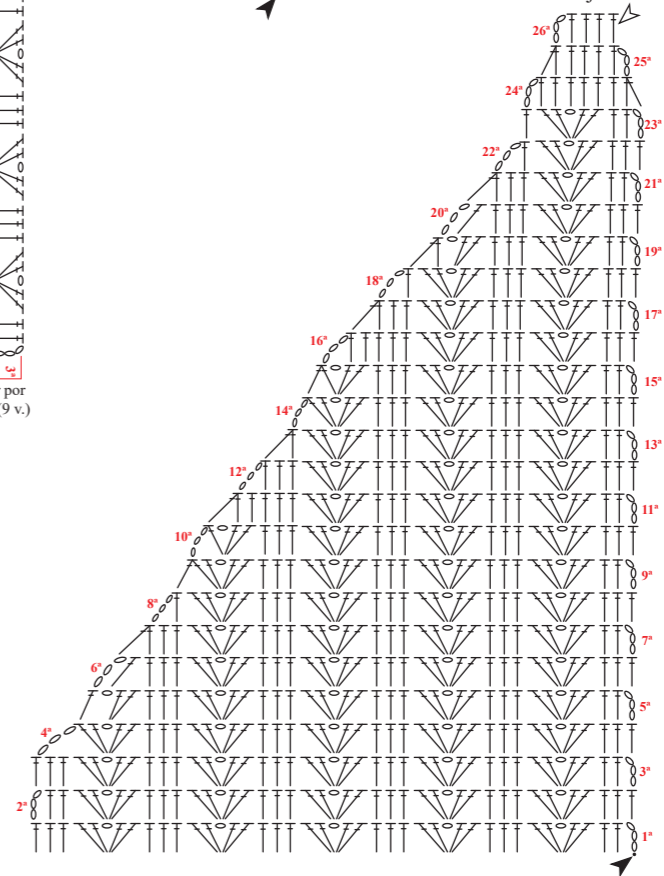


Diagrama 8 - Lateral esq. do bojo



- Legenda
- corr.
 - p.b.x.
 - + p.b.
 - ⋈ p.b.l.d.
 - ┌ p.a.
 - └ p.a.r.f.
 - ┘ p.a.r.a.
 - ↑↑ sentido do trabalho
 - ▲ início
 - △ arremate

leques da lateral

leques da lateral

parte da frente

parte de trás